





Serie EAxxxxxx

Lente d'ingrandimento a LED, braccio flessibile a collo d'oca o articolato, luce bianca, 5200-5700K, 230VAC o 24VDC, interruttore on/off

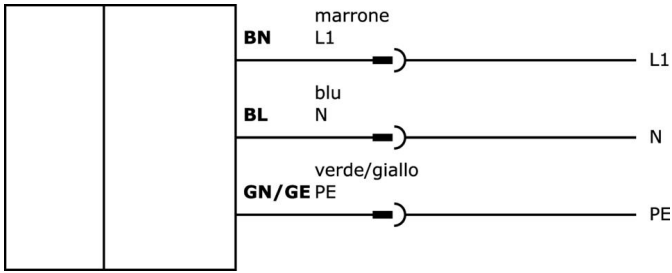


illuminazione senza abbagliamento e senza ombre

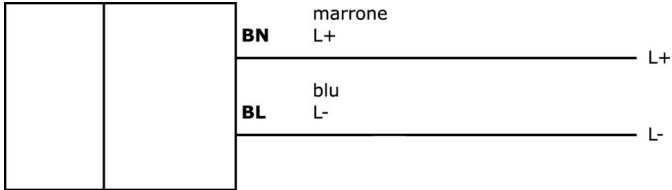
Le luci sono adatte per l'illuminazione fissa di postazioni di lavoro, banchi di lavoro, stazioni di assemblaggio o di prova e macchine. Possono essere focalizzate sull'area giusta grazie ai bracci articolati o flessibili e alle varie opzioni di montaggio. Le versioni con ingranditore sono necessarie per le postazioni di lavoro o di prova in cui è fondamentale l'ingrandimento con un'illuminazione priva di riflessi e di ombre.

Articolo n.	EA1C0100	EA1C4140
		
Dimensioni	Ø230 mm, lunghezza 500 mm	
Tensione di esercizio	22-26VDC	105-305VAC (50Hz)
Corrente nominale di esercizio	350 mA	85 mA
Materiale dell'alloggiamento	Alluminio	
Temperatura ambiente	-10 - 50 °C	
Collegamento elettrico	Cavo a 2 poli 3 m	Spina SCHUKO, dritta a 3 poli 3m
Articolo n.	EAKF0101	EAKF0102
		
Dimensioni	Ø234 mm, lunghezza 1366 mm	
Tensione di esercizio	22-26VDC	
Corrente nominale di esercizio	750 mA	
Materiale dell'alloggiamento	Alluminio	
Temperatura ambiente	-10 - 40 °C	
Collegamento elettrico	Cavo con spina M12 2m	

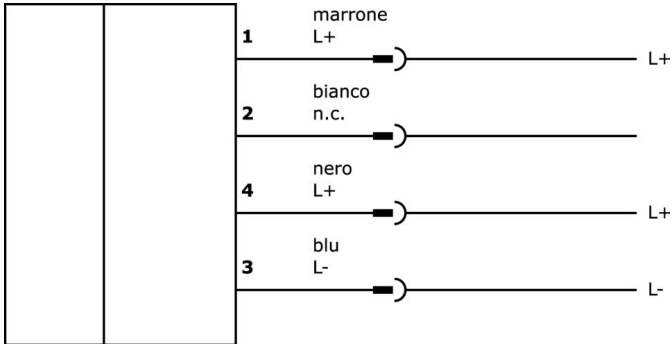
EA1C4140



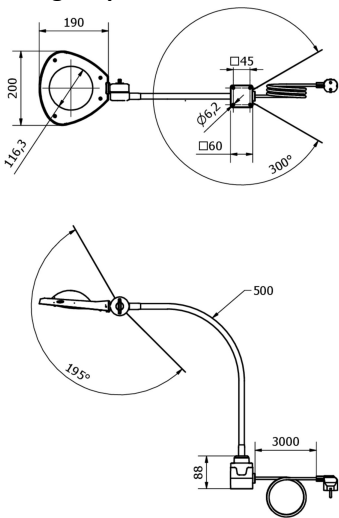
Schema di collegamento EA1Cxxxx



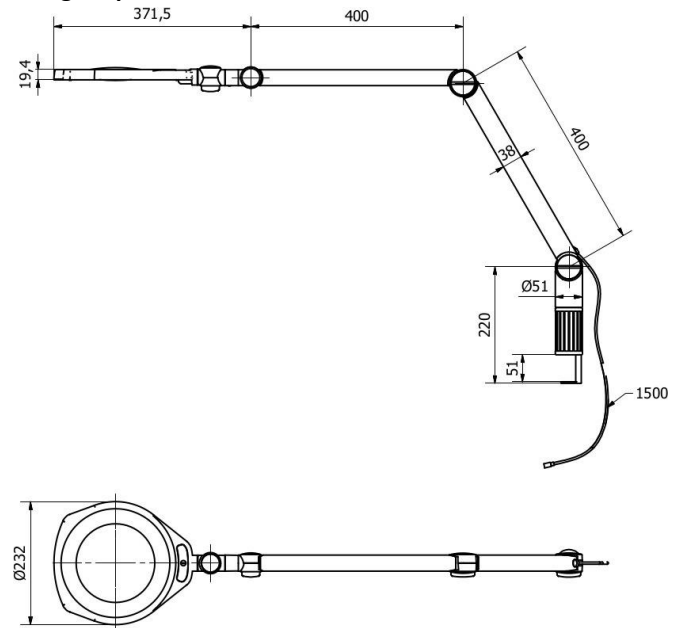
Schema di collegamento EAKF010x



Disegno quotato EA1Cxxxx



Disegno quotato EAKF010x



Estratto del programma di accessori

AE000021



Accessori per luci, morsetto magnetico, materiale di fissaggio per luci, alluminio

AE000022



Accessori per luci, morsetto da tavolo, materiale di fissaggio per luci, acciaio

VK003026



Connettore per cavo, angolato, autoassemblaggio, connessione a vite, Ø3-6,5mm, 4A, 240V, -25-90°C, connettore M12 a 4 poli, IP67, PBT

VK003028



Connettore per cavo, diritto, autoassemblaggio, connessione a vite, Ø3-6,5mm, 4A, 240V, -25-90°C, connettore M12 a 4 poli, IP67, PBT

AE000002



Accessori per luci, parti di montaggio/set, 10x60x60mm, materiale di montaggio per luci, plastica

AE000039



Accessori per luci, parti/set di montaggio, materiale di montaggio per luci, plastica

Ulteriori accessori sono disponibili sulla nostra homepage



Installazione

L'installazione deve essere eseguita esclusivamente da un elettricista qualificato!



Smaltimento dei rifiuti

Numero RAEE secondo § 6 par. 3 ElektroG: 40951076

Istruzioni di sicurezza

/ Prima della messa in funzione, accertarsi che siano state rispettate tutte le indicazioni di sicurezza contenute nella documentazione del prodotto.

/ L'uso di questi prodotti è vietato se ha un impatto diretto sulla sicurezza personale.

/ I sistemi di illuminazione a LED possono generare radiazioni molto intense che, se utilizzate in modo improprio, possono danneggiare gli occhi. Il produttore non può essere ritenuto responsabile per i danni causati da un uso o da un collegamento improprio.